

低騒音型全油圧式パイルドライバ

DH408-95M

●全装備重量 95TON



日本車輛

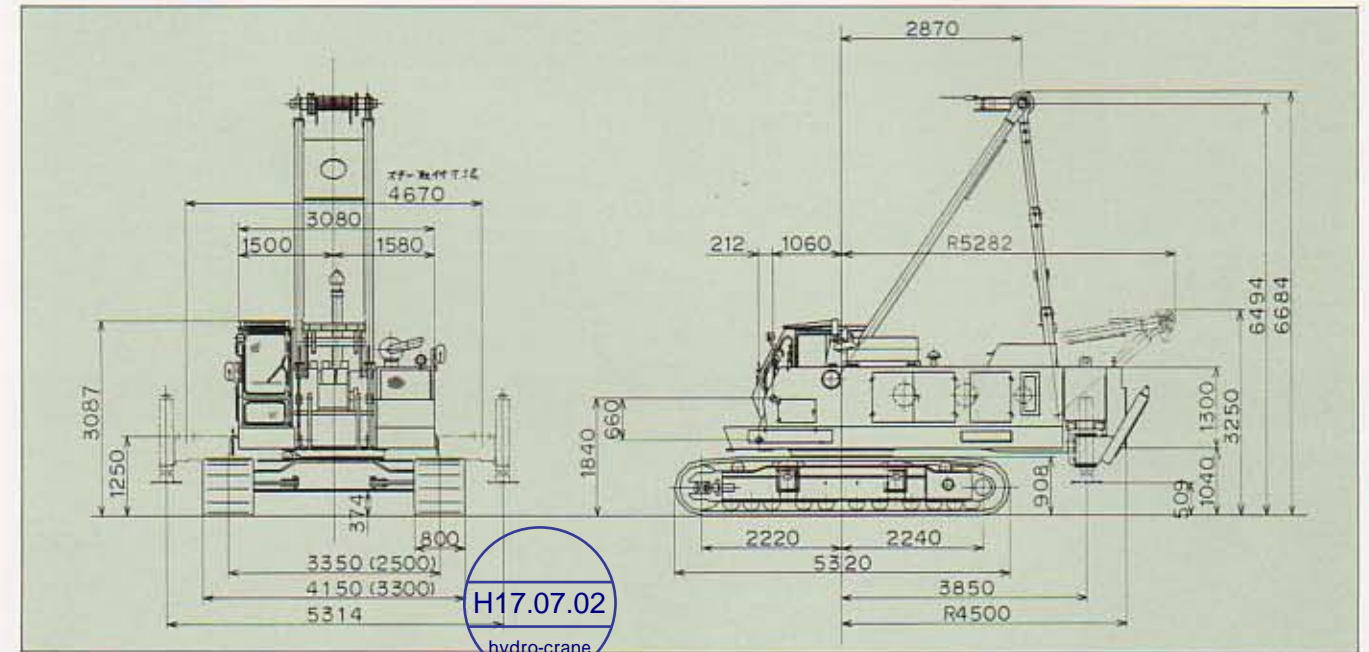
DH408-95M

●仕様

全 巾(輸送時最大)		3300mm
クローラ全巾	拡張時	4150mm
	縮小時	3300mm
主 クローラ中心距離	拡張時	3350mm
	縮小時	2500mm
クローラシュー巾		800mm
クローラ全長		5320mm
タンブラ中心距離		4460mm
最低地上高さ		374mm
キャブ巾		3080mm
キャブ高さ		3087mm
ガントリー高さ	作業時	6684mm
	輸送時	3250mm
後端回転半径	ガントリー輸送状態	5282mm
	作業時	4500mm
後端地上高さ		1040mm
ブームフートピンの距離(回転中心より)		1060mm
ブームフートピンの地上高さ		1840mm

作	主巻, 補巻, サードロープ巻上速度	低速	32m/min
		高速	64m/min
業	主巻, 補巻, サードロープ巻下速度	低速	32m/min
		高速	64m/min
速	第4ドラムロープ巻上速度(オプション)		48m/min
	第4ドラムロープ巻下速度(オプション)		48m/min
度	リーダドラム巻上速度		49m/min
	リーダドラム巻下速度		49m/min
登坂能力(基本リーダ付時)	旋回速度		3.3r.p.m
	走行速度		1.1km/Hr
機 体重量			36,100kg・f
カウンタースタック			10,000kg・f(6,000kg・f+4,000kg・f)
全装備最大重量(走行限界)			95,000kg・f
接地面積			76,021cm ²
機 機名			日野EM100型ディーゼルエンジン
定格出力			155PS/2000r.p.m
燃料タンク			250ℓ

●本体外観図



日熊工機株式会社
建設機械事業部

- 本社 名古屋市中区栄3-2-7 丸善ビル5階 電話(052)261-1431
- 札幌事業部 名古屋市中区栄3-2-7 丸善ビル5階 電話(052)261-8356
- 東京営業所 東京都中央区八丁堀1-11-5 泰山ビル5階 電話(03)552-9506
- 名古屋営業所 名古屋市中区栄3-2-7 丸善ビル5階 電話(052)161-3611
- 大阪営業所 大阪市北区芝田2-6-23 全日空ビル5階 電話(06)372-3251
- 札幌営業所 札幌市豊平区豊平2 7 8 電話(011)881-2021-8
- 仙台営業所 仙台市小田原町31第2青葉ビル3階 電話(022)295-3911
- 福岡営業所 福岡県大野城市海浜川5-5-16 電話(092)503-7581
- 秋田駐在所 秋田市大野2-1-9 新秋田ビル5階 電話(0188)23-8914
- 新潟出張所 新潟市街1-1-7 田辺ビル203号 電話(025)246-1231
- 金沢出張所 金沢市本町1-2-5 6 坂口ビル 電話(0762)63-0130
- 広島出張所 広島市中区基町13-7 広島朝日ビル6階 電話(082)221-9672
- 青森出張所 青森市吉川1丁目21-11第2須藤ビル2階 電話(0177)75-2347
- 鹿児島出張所 鹿児島市小川町13-11 藤崎ビル3階 電話(0992)26-5579
- 札幌工場 札幌市豊平区豊平2 7 8 電話(011)881-2021-8

日本車輛製造株式会社
機電本部

本部/機電製作所 名古屋市中区瑞穂町半柳長80 458 電話(052)623-3311 機電本部 電話(052)623-3312

お取り扱い店

●本カタログの仕様は、予告なく変更することがありますのでご了承ください。
●本機の取り扱いに際しては、取扱説明書の注意事項を必ずお守りください。

