

Technische Daten
Technical Data
Caractéristiques techniques

LR 1600/1

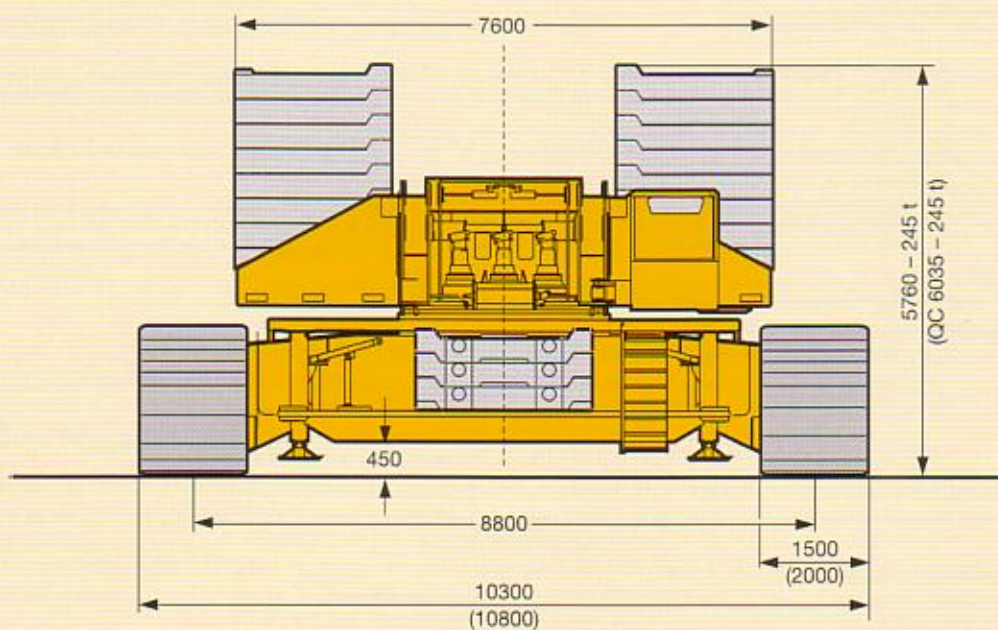
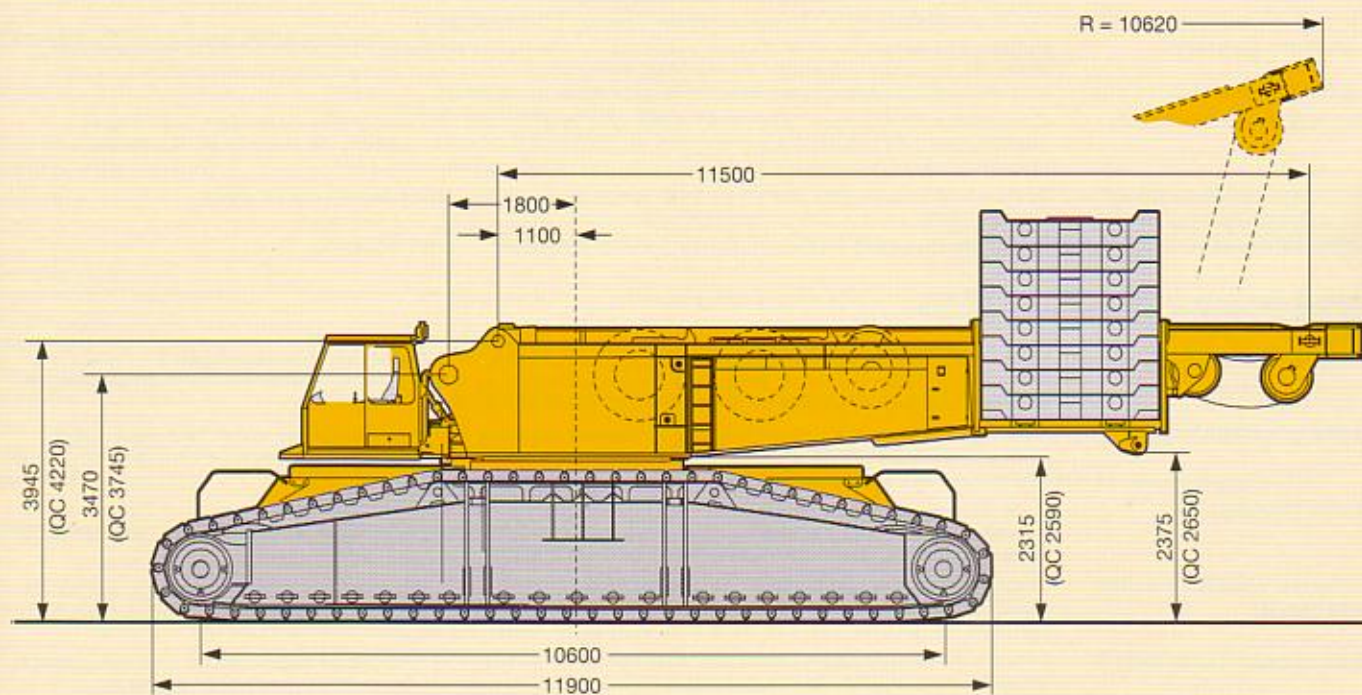
Raupenkran
Crawler Crane
Grue sur chenilles



LIEBHERR

**Die Maße.
Dimensions.
Encombrement.**

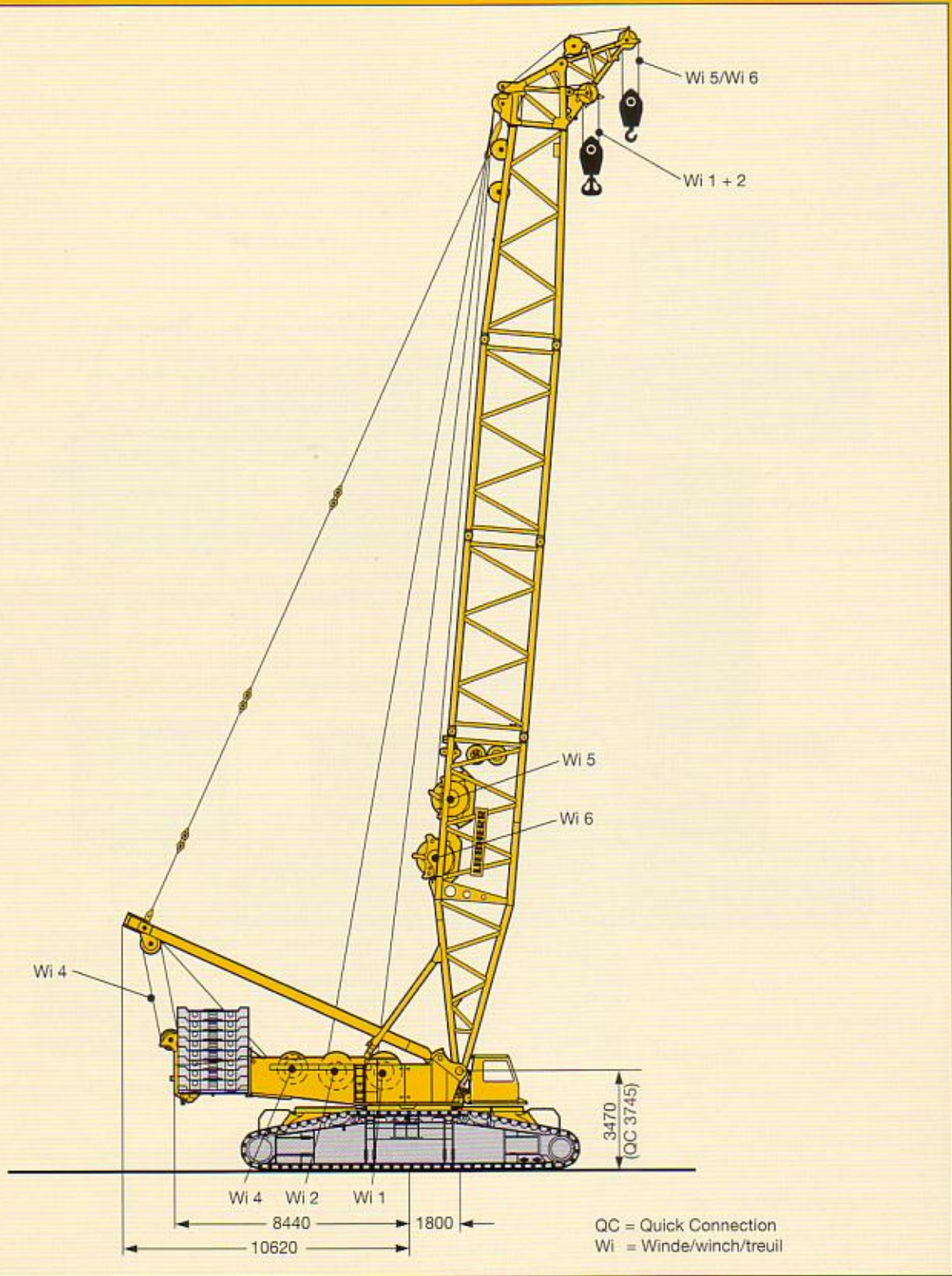
LR1600/1



QC = Quick Connection

**Die Maße.
Dimensions.
Encombrement.**

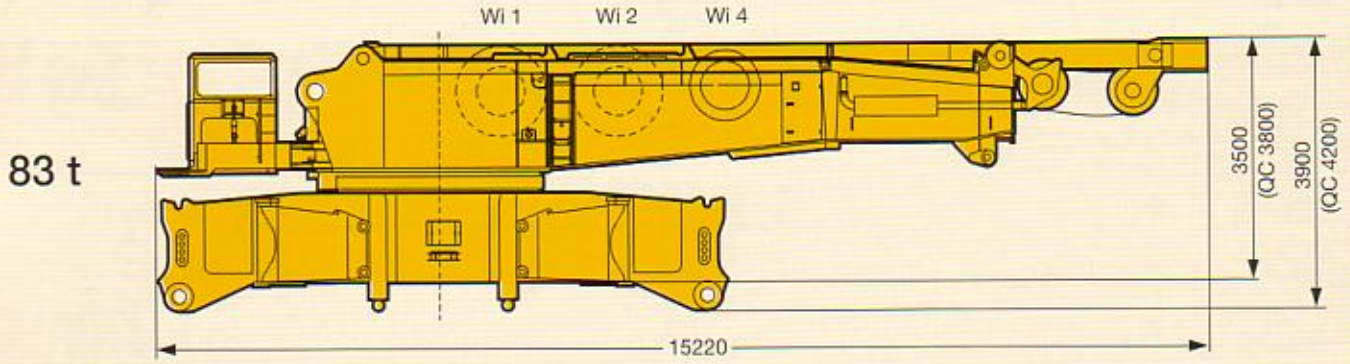
LR1600/1



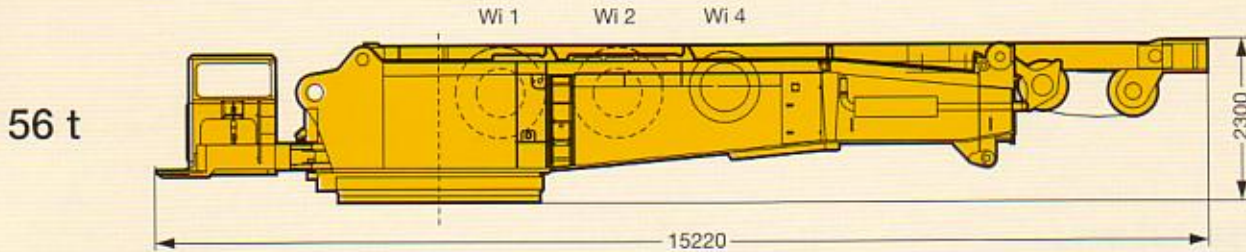
**Transportplan.
Transportation plan.
Plan de transport.**

LR 1600/1

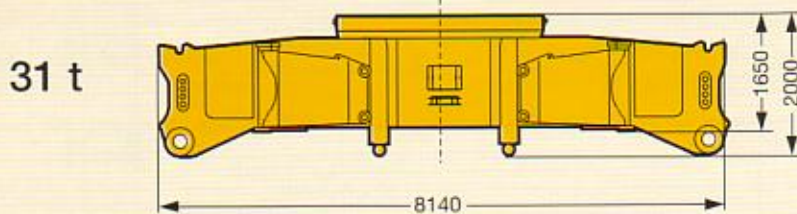
Drehbühne und Raupenmittelteil mit SA-Bock, Winde 4, Montageabstützung
Superstructure and crawler center section with SA-frame, winch 4, assembly jacks
Partie tournante et partie centrale du porteur avec chevalet SA, treuil 4, vérins de montage



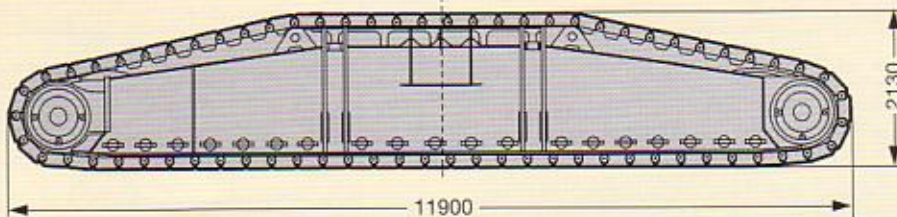
Drehbühne mit SA-Bock, Winde 4, Quick Connection
Superstructure with SA-frame, winch 4, quick connection
Partie tournante avec chevalet SA, treuil 4, quick connection



Raupenmittelteil mit Montageabstützung, Quick Connection
Crawler center section with assembly jacks, quick connection
Partie centrale du porteur avec vérins de montage, quick connection



Raupenträger mit 1 (2) Fahrgetriebe
Crawler carrier with 1 (2) travelling gear
Porteur à chenilles avec 1 (2) trains de roulement



42 t
(44 t)

QC = Quick Connection
Wi = Winde/winch/treuil
1 Drehwerk/slewing gear/orientation = 0,9 t