



KATO 株式会社 加藤製作所

本社 東京都品川区東大井1丁目9番37号 ☎140 ☎03(3458)1111番(大代表)

- 東京支店 東京都品川区東大井1丁目9番37号 ☎140 ☎03(3458)1112番(代表)
- 新潟営業所 新潟市米山3丁目1番5号(駅南ビル) ☎950 ☎025(247)8326番(代表)
- 高崎営業所 高崎市相生町1番地1(八十二銀行高崎ビル) ☎370 ☎0273(25)1311番(代表)
- 札幌支店 札幌市中央区北2条西2丁目15番地(STV北二条ビル) ☎060 ☎011(241)2888番(代表)
- 帯広営業所 帯広市大通南1丁目18番地1号(明治生命帯広ビル) ☎080 ☎0155(25)7211番(代表)
- 仙台支店 仙台市青葉区本町2丁目10番28号(千代田生命仙台ビル) ☎980 ☎022(222)4896番(代表)
- 盛岡営業所 盛岡市中央通3丁目3番26号(盛岡豊島ビル) ☎020 ☎0196(52)1191番(代表)
- 秋田営業所 秋田市山王2丁目1番60号(アイテックスビル) ☎010 ☎0188(63)5001番(代表)
- 郡山営業所 郡山市中町1番22号(郡山大同生命ビル) ☎963 ☎0249(32)1811番(代表)
- 埼玉支店 大宮市東大成町1丁目497番地(MJ赤栄ビル) ☎330 ☎048(651)1135番(代表)
- 宇都宮営業所 宇都宮市一条3丁目1番19号(大東京火災宇都宮ビル) ☎320 ☎028(635)6121番(代表)
- 千葉支店 千葉市稲毛区稲毛東1丁目7番8号 ☎263 ☎043(242)7746番(代表)
- 水戸営業所 水戸市五軒町1丁目3番34号(会計ビル) ☎310 ☎029(227)5051番(代表)
- 横浜支店 横浜市神奈川区沢渡1番地2(高島台第2ビル) ☎221 ☎045(311)7992番(代表)
- 静岡営業所 静岡市石田1丁目1番45号(静岡信用金庫石田ビル) ☎422 ☎054(286)3141番(代表)
- 名古屋支店 名古屋市中村区名駅4丁目2番25号(名古屋第一埼玉ビル) ☎450 ☎052(582)5601番(代表)
- 富山営業所 富山市桜橋通2番25号(第一生命ビル) ☎930 ☎0764(32)8168番(代表)
- 岐阜営業所 岐阜市加納栄町通6丁目32番1号(日動岐阜ビル) ☎500 ☎058(274)8123番(代表)
- 大阪支店 大阪市淀川区西中島2丁目3番20号 ☎532 ☎06(303)1131番(大代表)
- 京滋営業所 大津市におの浜2丁目1番48号(におの浜西田ビル) ☎520 ☎0775(24)8001番(代表)
- 姫路営業所 姫路市南駅前町92番地(USビル) ☎670 ☎0792(82)0155番(代表)
- 和歌山営業所 和歌山市福町49番地(大和生命ビル) ☎640 ☎0734(33)0015番(代表)
- 中国支店 広島市中区中町7番41号(三栄ビル) ☎730 ☎082(248)0461番(代表)
- 岡山営業所 岡山市磨屋町9番18号(岡山県農会館ビル) ☎700 ☎086(231)1291番(代表)
- 徳山営業所 徳山市御幸通1丁目5番地(住友生命徳山ビル) ☎745 ☎0834(22)2426番(代表)
- 四国支店 高松市磨屋町8番地1(富士火災高松ビル) ☎760 ☎0878(22)7731番(代表)
- 松山営業所 松山市花園町3番地21(朝日生命松山南塚ビル) ☎790 ☎089(943)5240番(代表)
- 九州支店 福岡市中央区天神1丁目14番16号(三栄ビル) ☎810 ☎092(781)5571番(代表)
- 小倉営業所 北九州市小倉北区紺屋町4番6号(伊豫崎合ビル) ☎802 ☎093(551)5088番(代表)
- 大分営業所 大分市都町2丁目7番18号(新大和ビル) ☎870 ☎0975(36)6650番(代表)
- 鹿児島営業所 鹿児島市上之園町24番2(ボイス鹿児島ビル) ☎890 ☎099(258)3326番(代表)
- 沖縄営業所 那覇市松山2丁目1番12号(玉キ米屋ビル) ☎900 ☎098(868)9461番(代表)

- 本機は公道を走行する場合、旋回体およびブームを別送し、台車のみで走行しなければなりません。
- 本カタログの写真ならびに装備は、改良などによりお届けします製品と異なる場合があります。
- また、仕様は予告なく変更することがありますのであらかじめご了承ください。
- ボディカラーおよび内装色は、撮影や印刷インクの関係で実際の色とは異なって見えることがあります。

お問い合わせは…

ALLTERR

オルター KA-2000

最大つり上げ性能：200t

KATO



● 横内走行姿勢

新しい発想と独自のハイテクノロジーで全身を磨きぬき さらに、遅く進化したニューオルター！ ビッグプロジェクトを担う凄腕200tが鮮烈にデビュー！

ますます大型、高層化と狭隘化の傾向にある建設工事。
こうした時代のニーズを背景に **KATO** から新しいコンセプトを持った
ビックマシン200t吊りオルターがさっそうと登場。
オールテレーンクレーン本来のパワーと機動性、操作性を一段と磨き込み、
さらに作業性と安全性、機能性を極限まで追求した、メカニズムを
独特な発想とハイテクノロジーで熟成させ、一段と進化。
つねに時代を代表して来た伝統が息づく
KA-2000オルターが今また、新たなるステージへ。
ビル工事、鉄塔工事、橋梁工事、プラント建設など、
高揚程作業、接近作業、遠隔作業にその卓越した威力をいかに発揮
します。

豪腕無比





スーパーラフティングジブとヘビーリフトジブの共演、 ふところが広く、接近、高揚程、遠隔作業に強力な威力を発揮。

他の追随を許さないクラス最高の 驚異的な吊り上げ性能を発揮

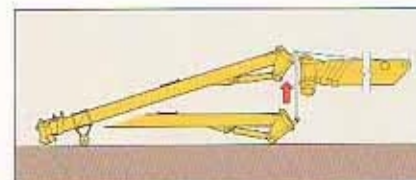
●剛性にすぐれたブームと強靱なキャリヤフレームにサイドサポートを装備しましたので、さらに、強力な作業性能を実現。
吊り上げ性能200t×3.0m、さらに18.15mブームで120t、22.7mブームで120t、31.8mブームで65t、40.9mブームで60t、50mブームで35tと、どれをとってもクラス最高の吊り上げ性能を発揮します。

一段と深いふところ 高揚程作業、接近作業、ビル越作業に 威力を発揮/ スーパーラフティングジブを標準装備

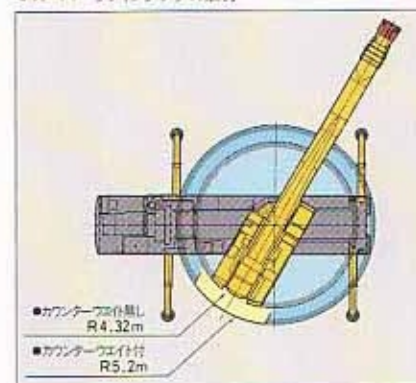
●長さは10.5m～27.3mまで伸縮自在。無段階(0°～60°)に起伏するスーパーラフティングジブの採用により、ふところが一段と深くなり、狭い現場での建造物接近作業や高所作業、ビル越し作業などに抜群の威力を発揮します。
●リモコンスイッチの操作によりスーパーラフティングジブの取付、取外しが簡単にできます。

カトウ独特な機構により ヘビーリフトジブの立組・解体が簡単

●ヘビーリフトジブの立組・解体はスペースもとらず、狭い現場でスピーディに効率良く行えます。



●スーパーラフティングジブの取付



●カウンターアーム付
R4.32m
●カウンターアーム付
R5.2m

高揚程、遠隔作業で パワフルな作業性能を発揮/ 強力なロングブーム

●軽量で剛性に優れ、「たて・よこ」のたわみが少ない新構造のロングブームは、伸縮ストロークの長い5段油圧式を採用。13.6mから50mまでの伸縮スピードも早く、超大型クレーンにもかかわらず作業がスピーディに行えます。

重量物をさらに高く、遠くへ/ 強力なヘビーリフトジブで 建物越作業に抜群の威力を発揮

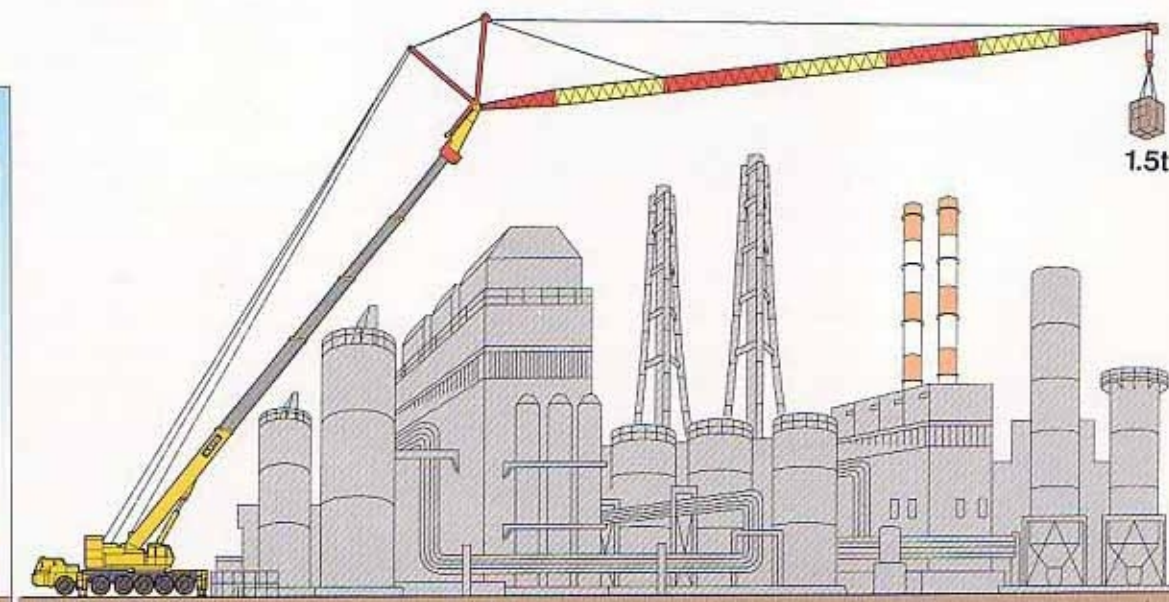
●重量物作業遠隔作業用のヘビーリフトジブには、12m・21m・30m・40m・47m・54mの長さがあり、6t×60m、23t×30mと国産最高の吊り上げ性能を発揮。しかも無段階(10°～60°)に起伏することができますので橋梁工事、プラント建設、高層ビル工事などの重量物荷役やビル越し、工場越し、屋上作業での高揚程の接近作業、遠隔作業など広い作業範囲に一段と強力な作業性能を発揮します。
●リモコンスイッチの操作によりヘビーリフトジブの取付、取外しが容易にできます。

超大型にもかかわらず 群を抜く小回り性を発揮

●超大型にもかかわらず、極めてコンパクトに設計。回転半径が11.6mと大型4軸車並みに小さくなっており、狭い現場内の移動や直角道路などの走行がスムーズにできます。



●ヘビーリフトジブの立組



80m

1.5t

信頼に応えるため、あらゆる角度から機能性と安全性を追求。

作業状況に応じ旋回速度を選択！ 超微速から高速までスムーズに旋回

●ディスクブレーキ内蔵の旋回減速機を2機搭載。独特な油圧システムと旋回微速装置により、他の操作の影響を受けることなく軽量物は速く、重量物はゆっくり確実に。作業状況に応じて全速・半速・微速の旋回スピードがキメ細かく使い分けができます。しかも、スイッチひとつでロック・フリーの旋回停止方式が選べますので、効率のよい作業が行えます。



●強力なハイパワーウインチ

狭い現場でも安定した 大きな作業性能を発揮、 4段階張り出しのアウトリガ (アウトリガ張り出し幅自動検出装置付)

●アウトリガの張り出し幅8.6mでも最大性能を実現。さらに、最大9.4m、中間張り出し8.6m、7.2m、5.4mの4段階に設定できる張り出し幅とカウンタウエイトとの組合せにより、多様な現場状況にマッチした効率の良い作業が行えます。また、アウトリガフロートは持ち運び不要で車幅内に納まる格納式を採用。



●高出力、低燃費の粘り強いエンジン

■操作は安全性の高い最新式アウトリガコントロール方式

●電気式のアウトリガコントロール方式を採用。ロータリースイッチひとつでアウトリガの水平・垂直、サイドサポートの順に選択して作動しますので、張り出しの順番を間違えることなく設置ができます。



●持ち運び不要、車幅内に納まる格納式アウトリガフロート



最小張り出し幅 5.4m
中間張り出し幅 7.2m
中間張り出し幅 8.6m
最大張り出し幅 9.4m

ネジれに強く、剛性の高い、抜群の安定性！ 重量作業、高揚程作業に驚異の威力を発揮 業界初の「サイドサポート」を装備



●サイドサポート

微速装備、自動ブレーキ付で 複合操作に優れた 強力なウインチ2基を搭載

●強力な巻き上げ力を発揮する油圧モーター駆動遊星歯車減速式の新設計の乱巻防止ローラ付大型ウインチ2基を搭載。また、ブレーキ装置には安全確実な自動ブレーキ付、さらに高・低速の切換式及び全速、半速、微速のウインチスピードにより重量作業、高揚程作業はもちろん、ボルト合せなどのインテグレーション作業にいたるまで、大技から小技まで幅広い作業がスピーディーに行えます。

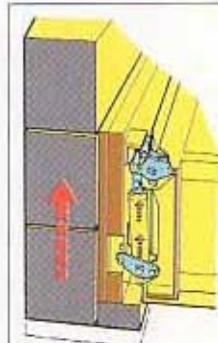
●ウインチ回路には圧力補償付流量調整弁を組み込んでありますので、荷重の大小にかかわらず、レバーストロックに応じた速度が得られ、効率の良い作業が行えます。

低燃費、低騒音を実現！ 強力なハイパワーエンジンを搭載

●最高出力260PSの高出力、低燃費の粘り強い、静かなエンジンを搭載。過酷な作業にも余裕のパワーを発揮。しかも、エンジンカバーなどには防音材を多用、可変容量型プランジヤーポンプや静かな遊星歯車式ウインチなどのパワーユニットと効率よくマッチングさせた独特な油圧システムの採用により燃費の節減と低騒音化を実現。環境への配慮がされています。

スピーディーにできる独特な カウンタウエイト脱着機構 5種類のカウンタウエイト性能を設定

●カウンタウエイトの脱着は、カトウ独自で開発した、油圧シリンダ駆動による特殊リンクです。ワンタッチ操作でスピーディーに行えます。
●60t、40t、25t、10t、0tのカウンタウエイト性能をもっていますから作業に応じて、カウンタウエイトを選べます。



●カウンタウエイト脱着装置

安全性と信頼性の両面を 徹底追求した、各種安全装置

安全性と信頼性の両面を徹底追求した数々の安全技術と先進の安全装置を導入。

●クレーン部にはACSコンピュロードをはじめ、過巻防止装置・旋回ロック装置・ブーム起伏安全装置・油圧安全弁・ブーム自然降下防止装置・ドラムロック装置・ドラムホールド安全装置・乱巻防止装置・自動ブレーキ装置、アウトリガロック装置など。

●キャリア部には、緊急用かじ取り装置・ロックアップクラッチ付オートマチックトランスミッション・オーバシフト防止装置・ローエア警報装置・8輪駐車ブレーキ・オーバラン警報装置など。



●乗り降りに便利なスライド式大型サイドステップ

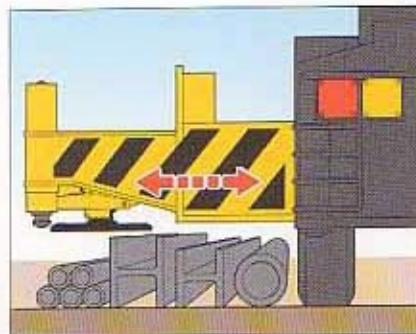
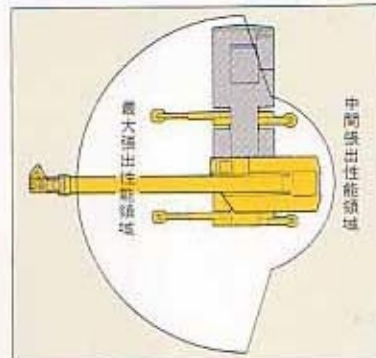


●ACS外部表示灯

●複間作業に便利な、リモートコントロール式の明るい作業灯

独特な設計により アウトリガの張出し、 フロートの着脱が簡単

●フロートがブームに格納される独特な設計になっておりますので、障害物も邪魔にならずスピーディーに設置できます。



●構内走行姿勢

オペレータに優しい気配りが息づく最新装備、 快適性・安全性で真価を発揮



●オペレータ本位の快適設計、大型キャブ

「見やすい」「使いやすい」—/ オペレータ尊重の快適キャブ

●最先端の人間工学の粋を集めて設計された、まさに乗用車感覚のキャブは、大型ガラスの採用で視界性にすぐれ、圧迫感のない落ち着いた色調で仕上げ。イスは前後・上下に調節でき、体にフィットした座り心地のよいアームレスト付ファブリックシートを採用。出入りに便利なスライド式ドア、換気を考慮した押し上げ式ルーフウィンド、インターミットリレー付大型ワイパー、ウィンドウォッシャー、FMステレオ付ラジオ、長さ調節ができる操作レバーなど先進機能をふんだんに採用してあります。作業状態を集中表示するACSコンピュロードやコンビネーションメータを中心とした制御機器は見やすく、すっきりとレイアウト。レバー類は操作しやすい、最適なポジションに配置され長時間作業も快適。いずれもオペレータ本位の居住性、操作性を重視した設計になっています。

長時間運転でも疲れを感じさせない 座り心地の良いサスペンション付 フルリクライニングシート

●最適なポジションに調整できる便利なサスペンション付のフルリクライニングシートを採用。シート地は感触が良く座り心地も抜群。長時間運転にも疲れが少ないゴウジャスなシートです。

安全で確実な作業/ 最新鋭のACSコンピュロード& コンビネーションメータ

●光ファイバーを採用したACSコンピュロードは多機能で、安全度・ブーム長さ・起伏角度・ジブ角度・ジブ長さ・作業半径・実荷重・ジブバックストッパー圧力・限界荷重・最大地上揚程の10要素を的確にデジタル表示し、さらにアウトリガの張り出し状態も一目で確認でき、安全に制御します。
●ラジエータ液面警報、バッテリー液面警報、燃料残量警報、エアークリーナ目詰り警報等、モニターによりメンテナンス性が向上しました。



●ACSコンピュロード

●コンビネーションメータ

●オールシーズン快適作業を実現するビルトインタイプのエアコン

●ドラム監視カメラ

●エアコン&2スピーカー

●デジタル時計付自動送風AM/FM電子チューナラジオ

音声「旋回警報装置」を新装備

●従来の警報装置の他に音声による「旋回警報装置」を装備しました。旋回レバーを操作すると「旋回します!!」の音声流れ、周囲に注意を促します。

オールシーズン快適な作業を実現/ エアコンを標準装備

●オールシーズン快適な作業を約束する、インテリアと一体のビルトインタイプのエアコンを標準装備しました。
●雨天時もクリアな視界を確保するデフロスタを装備しました。

安全、確実な作業をチェックできる カラーモニターTV(標準装備)

●ドラムの回転状態やロープの巻き取り状態をカラーモニターで常時確認できます。

信頼に応えるため、あらゆる角度から機能性と安全性を追求。

作業状況に応じ旋回速度を選択/ 超微速から高速までスムーズに旋回

●ディスクブレーキ内蔵の旋回減速機を2機搭載。独特な油圧システムと旋回微速装置により、他の操作の影響を受けることなく軽量物は速く、重量物はゆっくり確実に。作業状況に応じて全速・半速・微速の旋回スピードがキメ細かく使い分けができます。しかも、スイッチひとつでロック・フリーの旋回停止方式が選べますので、効率のよい作業が行えます。

狭い現場でも安定した 大きな作業性能を発揮、 4段階張り出しのアウトリガ (アウトリガ張り出し幅自動検出装置付)

●アウトリガの張り出し幅8.6mでも最大性能を実現。さらに、最大9.4m、中間張り出し8.6m、7.2m、5.4mの4段階に設定できる張り出し幅とカウンタ・ウエイトとの組合せにより、多様な現場状況、にマッチした効率の良い作業が行えます。また、アウトリガフロートは持ち運び不要で車幅内に納まる格納式を採用。

■操作は安全性の高い最新式アウトリガコントロール方式

●電気式のアウトリガコントロール方式を採用。ロータリースイッチひとつでアウトリガの水平・垂直、サイドサポートの順に選択して作動しますので、張り出しの順番を間違えることなく設置ができます。



最小張り出し幅 5.4m
中間張り出し幅 7.2m
中間張り出し幅 8.6m
最大張り出し幅 9.4m



●強力なハイパワーウインチ



●高出力、低燃費の粘り強いエンジン



●持ち運び不要、車幅内に納まる格納式アウトリガフロート

微速装備、自動ブレーキ付で 複合操作に優れた 強力なウインチ2基を搭載

●強力な巻き上げ力を発揮する油圧モータ駆動遊星歯車減速式の新設計の乱巻防止ローラ付大型ウインチ2基を搭載。また、ブレーキ装置には安全確実な自動ブレーキ付、さらに高・低速の切換式及び全速、半速、微速のウインチスピードにより重量作業、高揚程作業はもちろん、ボルト合せなどのインテグレーション作業にいたるまで、大技から小技まで幅広い作業がスピーディーに行えます。
●ウインチ回路には圧力補償付流量調整弁を組み込んでありますので、荷重の大小にかかわらず、レバーストロークに応じた速度が得られ、効率の良い作業が行えます。

低燃費、低騒音を実現/ 強力なハイパワーエンジンを搭載

●最高出力260PSの高出力、低燃費の粘り強い、静かなエンジンを搭載。過酷な作業にも余裕のパワーを発揮。しかも、エンジンカバーなどには防音材を多用、可変容量型プランジャーポンプや静かな遊星歯車式ウインチなどのパワーユニットと効率よくマッチングさせた独特な油圧システムの採用により燃費の節減と低騒音化を実現。環境への配慮がされています。

ネジレに強く、剛性の高い、抜群の安定性/ 重量作業、高揚程作業に驚異の威力を発揮 業界初の「サイドサポート」を装備



●サイドサポート