

SAFETY & COMPACT CRANE

コマツは、"ジャストミート"。
Just Meet

LC08M-1

Atom

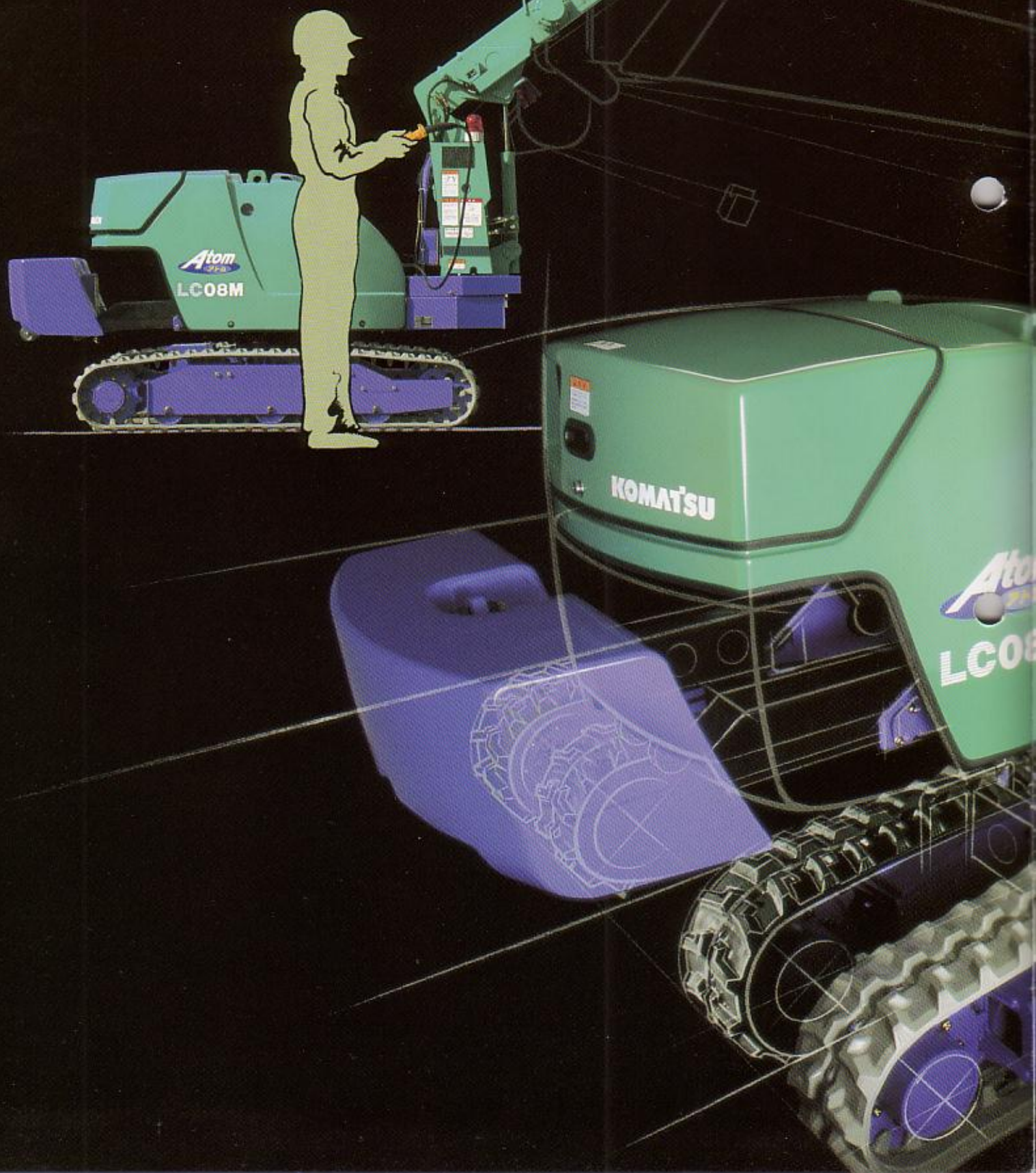
アトム



KOMATSU

「使う人の立場で考える」

すべてが新しいのは、開発テーマの原点が違うからです。



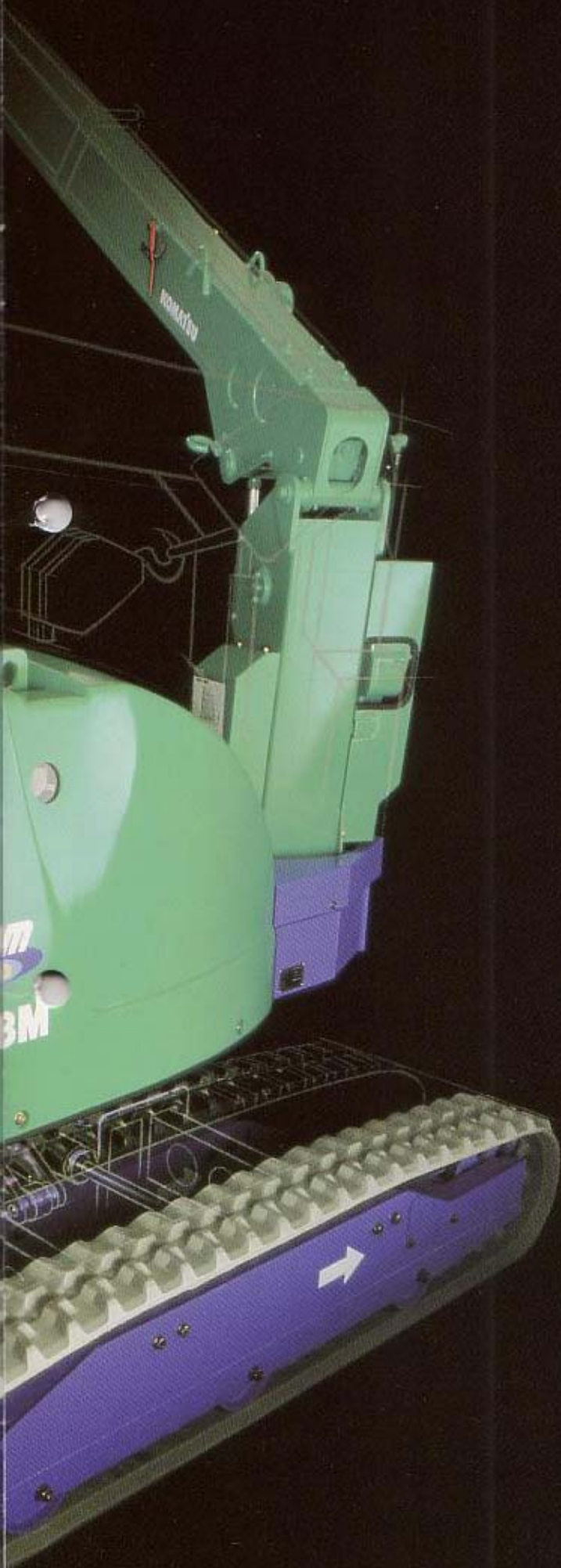
いままでの小型クローラクレーンを考えてみてください。狭所での作業をあきらめていませんか。危なくないと、つい気をとられてばかりいませんか。コマツでは、もっと効率よく、安全に作業をしていただくために、総合建機メーカーとしての技術を集約。使う人の立場で考えた、新基準マシン、“LC08M-1 Atom”をご提案いたします。コンパクトなボディに、吊上荷重800kgというクラス最大のパワーと、先進のオフセット式2軸旋回方式を搭載。いままではむずかしかった狭所作業や障害物回避作業もなんなくこなします。さらに、さまざまな作業の危険を回避する安全装置群。低騒音・無排気を実現する電気駆動方式。めんどろなアウトリガの張り出しがいらぬ拡張式クローラなど、使う人が本当に必要な機能をキメ細かく充実。実際の現場を見ずえることで、新次元の作業性・安全性・操作性を実現しました。原点が新しい、すべてが新しい。セーフティ&コンパクトクレーン。これからは、“LC08M-1 Atom”と呼んでください。

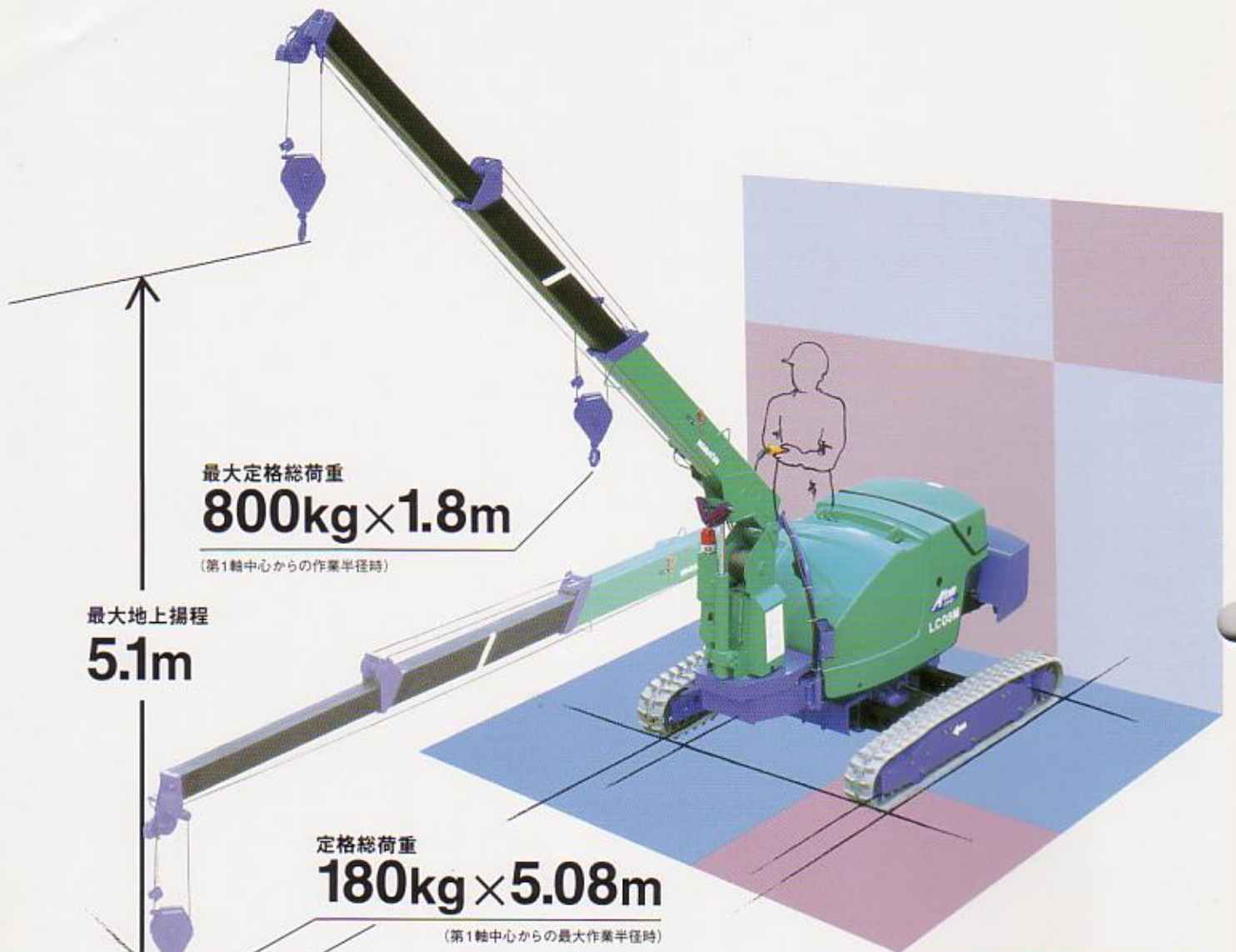
コンパクトボディに
先進の作業性・安全性をそなえた
新基準マシン。

SAFETY & COMPACT CRANE

LC08M-1

Atom
アトム





最大定格総荷重
800kg×1.8m

(第1軸中心からの作業半径時)

最大地上揚程

5.1m

定格総荷重
180kg×5.08m

(第1軸中心からの最大作業半径時)

第2軸(作業時)旋回角度

240°

(右:120°以下 左:120°以下)

最大作業半径

5.08m

(第1軸中心より)

収納時移動範囲

最大作業半径

4.18m

(第2軸中心より)

カウンタウイト脱着範囲

第1軸旋回角度

360°

第2軸旋回時
作業範囲

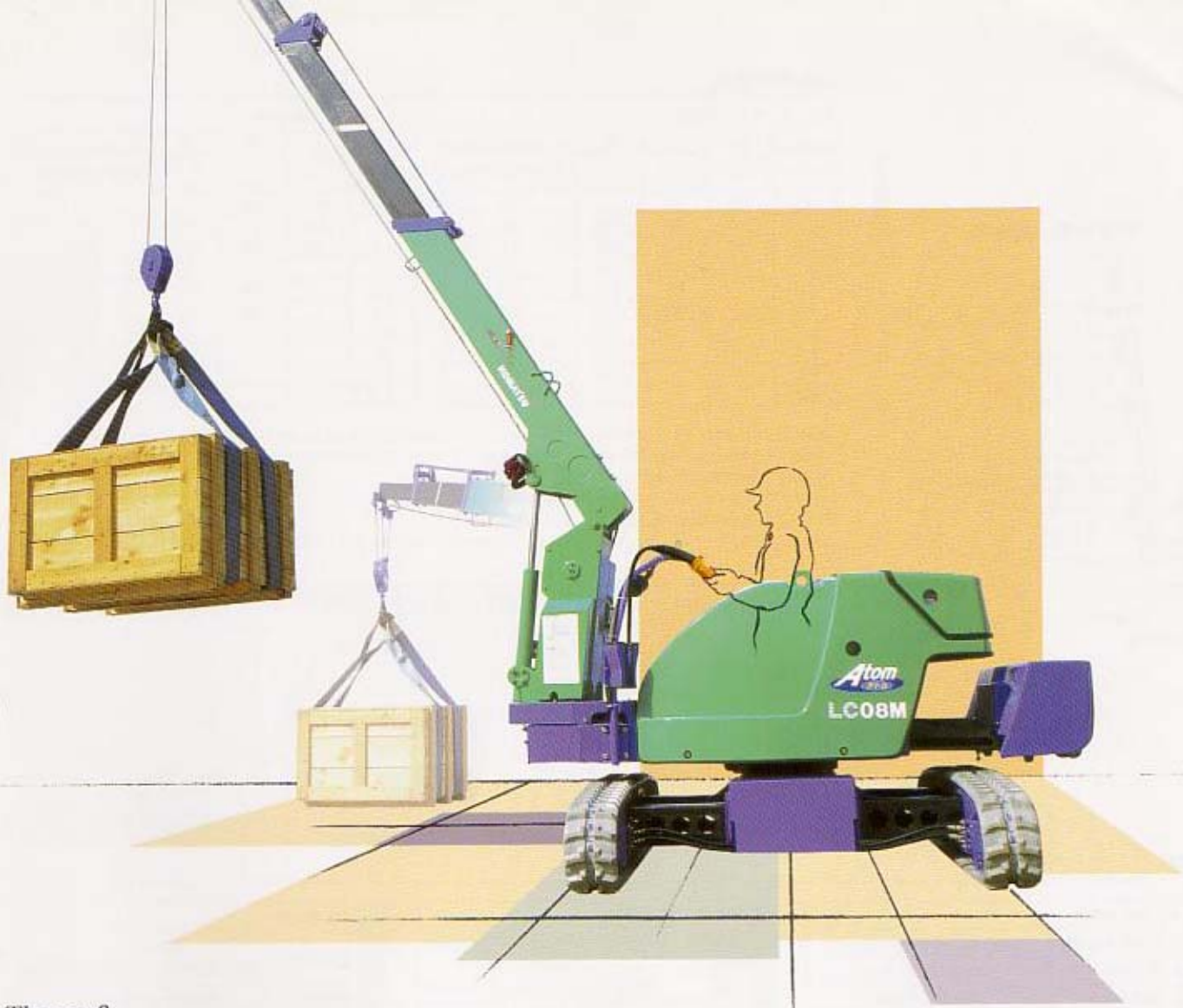
第1軸旋回時
作業範囲

**力強い作業を実現する
ゆとりのクレーン性能**

●コンパクトながら、余裕の吊り能力
コンパクトボディに先進の作業性能を満載。カウンタウイトが後方にスライドすることで、最大定格総荷重はクラス(10t未満)最大の800kg×1.8mを実現。この余裕の吊り能力で、型枠や資材はもちろん、アルミカーテンウォール、押し出し成形板など、重量物の取り付け作業が行なえます。

●高揚程を実現する大容量ウインチ
油圧式3段ブーム・大容量ウインチの採用により、高揚程を実現しました。最大地下揚程は23m、ロングワイヤロープ(オプション)を装着すれば43mと、中層建築物屋上からの揚重、立坑への資材の搬入などもラクに行なえます。さらに、最大地上揚程は5.1m。建築フロア内での間仕切り材の建込み作業なども十分可能です。





Theme. 3

人はもちろん、現場・周辺環境にもやさしいマシンにするために、低騒音・無排気など基本性能に十分配慮しました。

低騒音・無排気など、人と環境にやさしい電気駆動方式を採用

●電動モータ

AC200V電動モータの採用により、作業時最大で60dB以下(周囲7m騒音)という低騒音を実現。作業待ち状態ではモータが停止するため、ノーマイドリンド、無騒音。夜間作業に適していることはもちろん、昼間でも作業員同士の合図が確実に行なえます。また、電気駆動だから無排気。密閉された空間でも安心して使用できます。

●作業中自動充電

バッテリーの充電はACコンセント(200V)にプラグを差し込むだけの手軽さ。作業中も自動充電します。

カンタンな操作 カンタンなメンテナンス

●ON-OFF式リモコン

クレーン操作は、リモコンのON-OFF押しボタンで行ないます。操作はいたってカンタン。レバー式クレーンのように熟練を必要としません。また、すべてのクレーン操作は、リモコン内にあるスピード調整ボリュームで調整可能。作業に応じて、微妙なスピード調整ができます。

●メンテナンスフリー

電気駆動のため、燃料やエンジンオイルの給油、ラジエター水の点検などのめんどろなメンテナンスが不要。初心者でも、手軽に取り扱えます。



▲スピード調整もできるON-OFF式リモコン